

# AVM9810 A

## WHY RAMEX HOSE REELS › PERCHÈ UN AVVOLGITUBO RAMEX

■ SAVE TIME	■ RISPARMIO DI TEMPO
■ SAVE MONEY	■ RISPARMIO DI DENARO
■ INCREASED SAFETY	■ SICUREZZA SUL LAVORO
■ LONG HOSE DURABILITY	■ INCREMENTA LA DURATA DEL TUBO
■ EFFICIENCY IN DAILY WORK	■ EFFICIENZA NEL LAVORO QUOTIDIANO
■ 100% MADE IN ITALY	■ MADE IN ITALY 100%

## WHERE TO USE › DOVE UTILIZZARLO



## PROPER USE › CORRETTO UTILIZZO



1



2

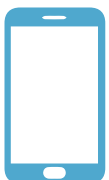


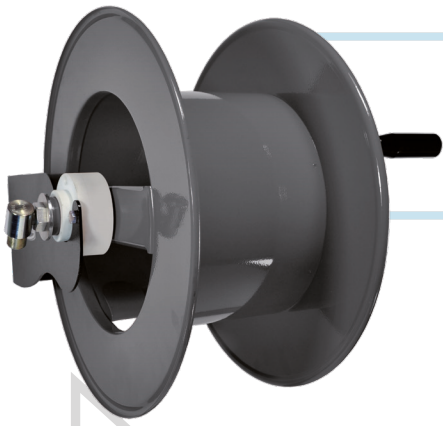
3



4

video





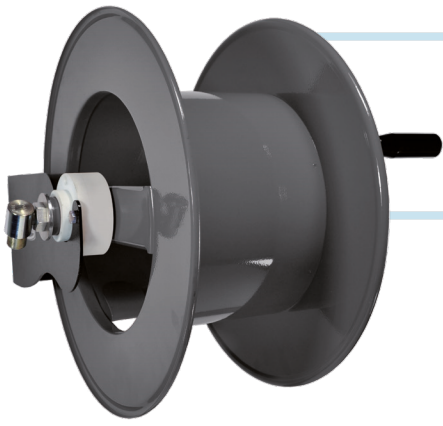
# AVM9810 A

TECHNICAL FEATURES › CARATTERISTICHE TECNICHE

## AVM9810 A FE

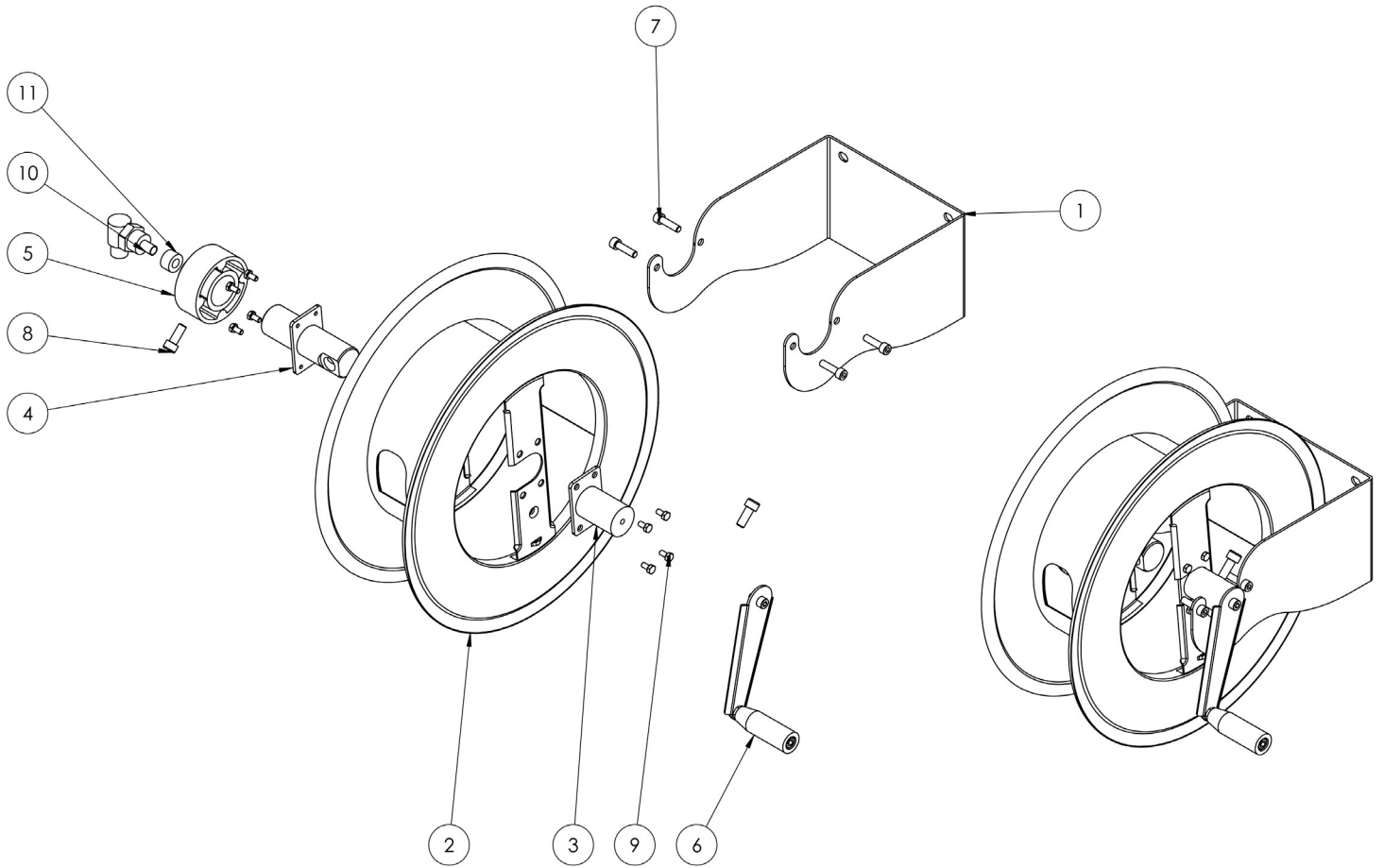
<b>Admitted diameters</b> Diametri ammessi	1/4" - 3/8" - 1/2"
<b>Hose lenght in meters</b> Lunghezza tubo	Fino a 50 mt 1/4", 35 mt 3/8", 25 mt 1/2" up to 50 mt 1/4", 35 mt 3/8", 25 mt 1/2"
<b>Working pressure</b> Pressione lavoro	Up to 400 bar / Fino a 400 bar
<b>Inlet thread size</b> Connessione Ingresso	1/2" M
<b>Minimum flow path</b> Passaggio minimo	standard 10 mm su richiesta / on request 12 mm
<b>Outlet thread size</b> Connessione uscita	1/2" F
<b>Weight</b> Peso	10,5 kg
<b>Packing size</b> Dimensione imballo	380x460x600 mm
<b>Raw material sides and roll</b> Materiali costruttivi rullo e fiancate	Acciaio al carbonio Carbon Steel
<b>Raw material shaft and swivel joint</b> Materiali costruttivi perno e giunto	Acciaio al carbonio Carbon Steel
<b>Can be used to transfer</b> Adatto all'utilizzo con	Water and antifreeze Acqua e antigelo
<b>Included Accessories</b> Accessori inclusi	Nipple (3/8" o 1/2") Nipple (3/8" or 1/2")
Manuale a Manovella / Manual - hand crank	

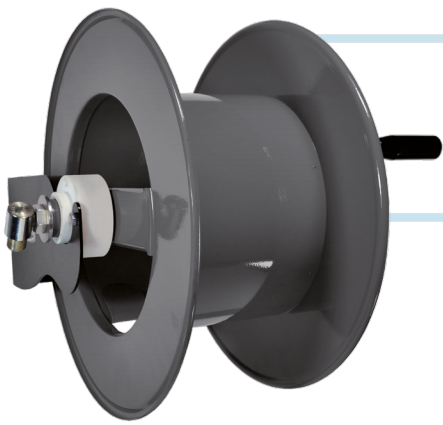
ramex



# AVM9810 A

EXPLODED VIEW › ESPLOSO

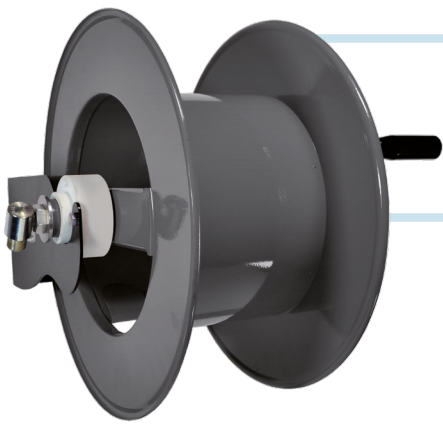




# AVM9810 A

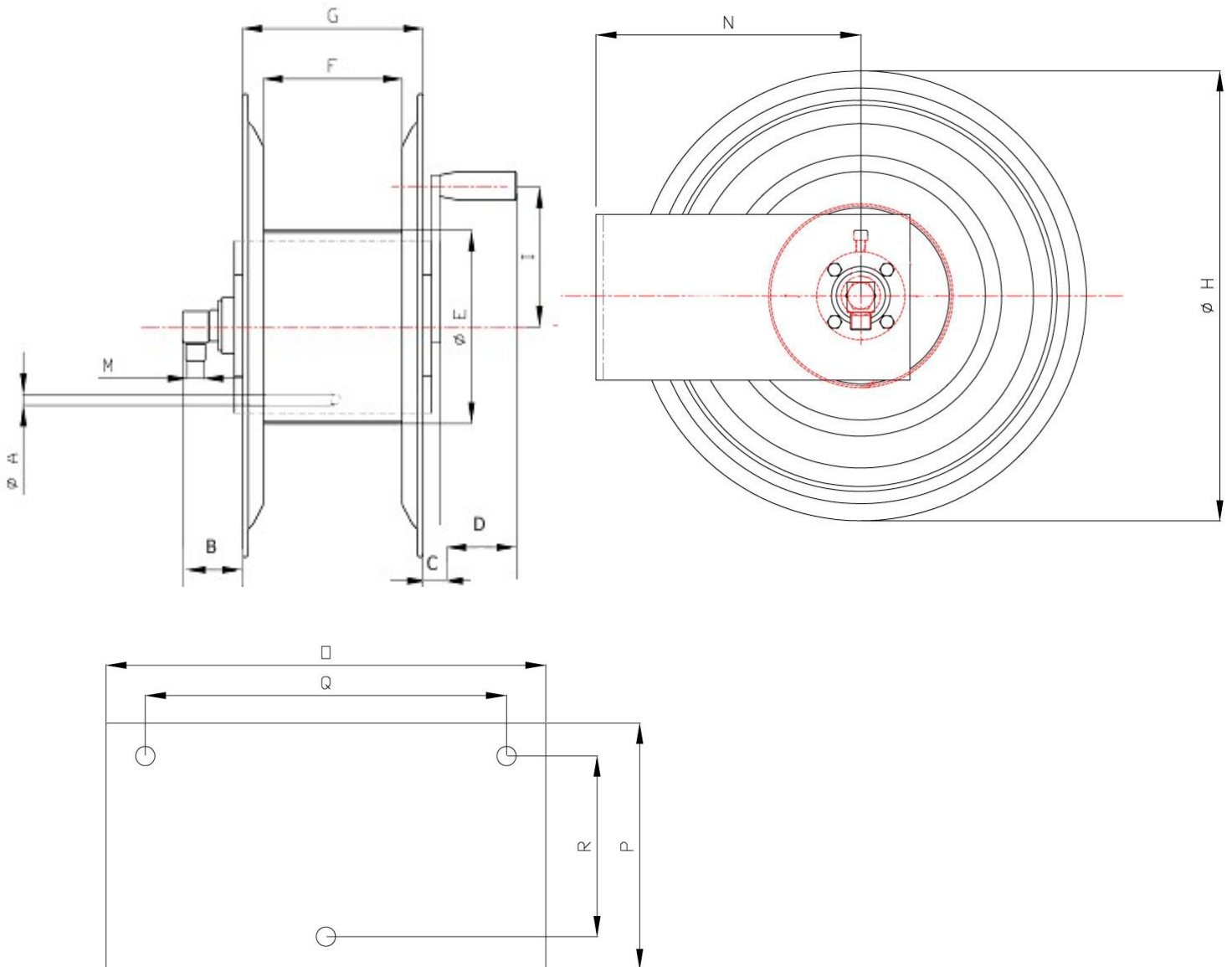
EXPLODED VIEW › ESPLOSO

POS	Description and quantity / Descrizione e quantità	AVM 9810 A	
1	Base (1x)		
2	Reel / Bobina (1x)		
3	Handle support / Supporto per maniglia (1x)		
4	Swivel joint support / Supporto per giunto girevole (1x)		
5	Plastic hub / Perno in plastica (2x)		
6	Complete handle / Maniglia completa (1x)		
7	Screw / Vite (4x)		
8	Screw / Vite (1x)		
9	Screw / Vite (8x)		
10	Swivel joint / Giunto girevole (1x)	4961	
11	Bushing seal / Guarnizione boccola (1x)		KIT10 NEW



# AVM9810 A

**DIMENSIONAL DRAWING** › *DISEGNO DIMENSIONALE*



ART.	A	B	C	D	E	F	G	H	I	M	N	O	P	Q	R
AVM9810 A	13 mm	100 mm	60 mm	90 mm	260 mm	150 mm	170 mm	430 mm	150 mm	1/2"	260 mm	230 mm	150 mm	180 mm	114 mm



# AVM9810 A


## INCLUDED ACCESSORIES › ACCESSORI INCLUSI

HOSE REEL AVVOLGITUBO		NIPPLE NIPPLO		SWIVEL JOINT GIUNTO GIREVOLE
AVM 9810 A FE	4908 - FE		4961	

## OPTIONAL ACCESSORIES › ACCESSORI OPTIONAL

HOSE REEL AVVOLGITUBO		NIPPLE NIPPLO
AVM 9810 A FE	4906 - FE	

	HOSE TUBO
ON REQUEST SU RICHIESTA	

 <http://ramex.com.ru> 8 (800) 707-66-48

 [ramex@ramex.com.ru](mailto:ramex@ramex.com.ru) +7 (495) 540-45-68